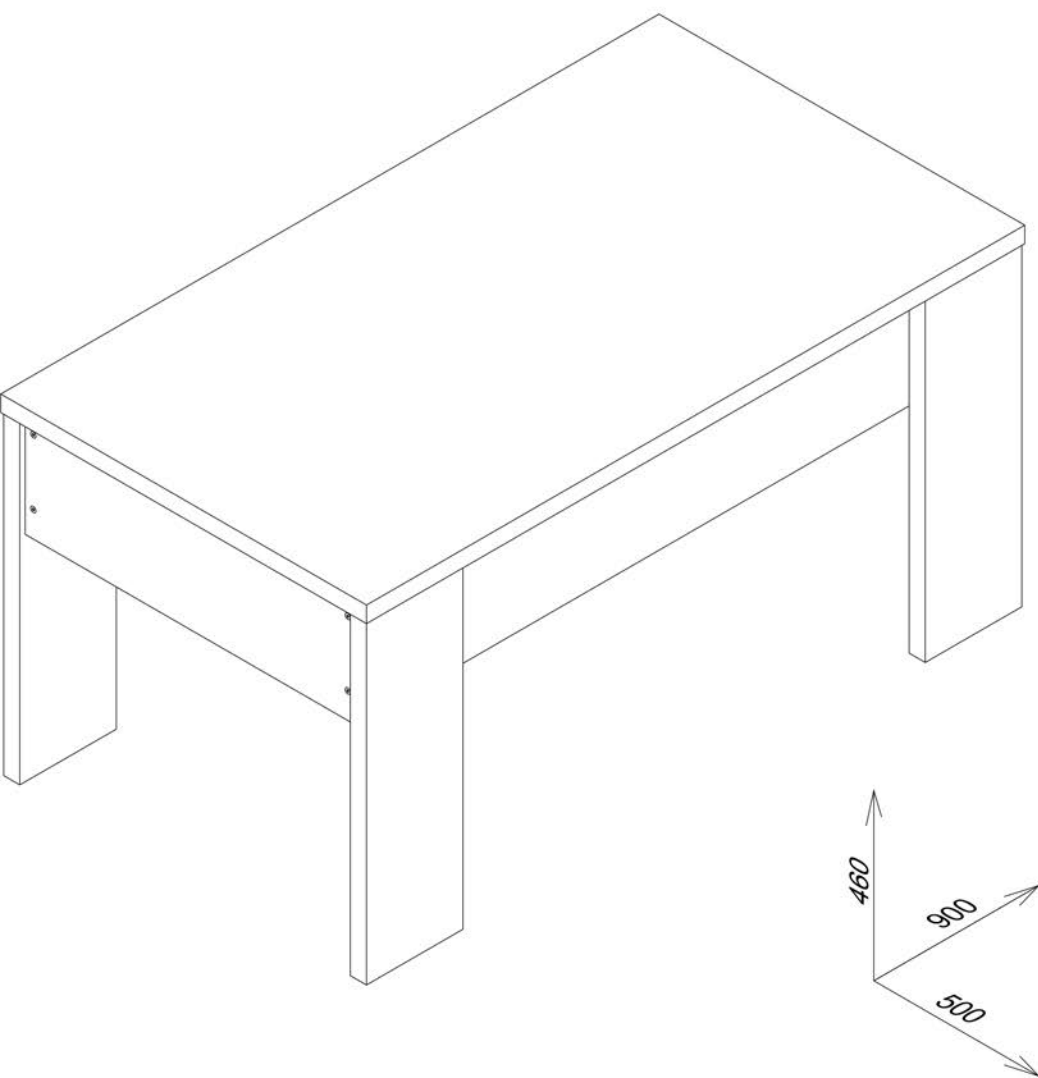
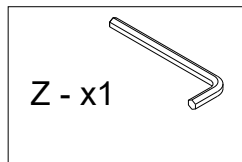
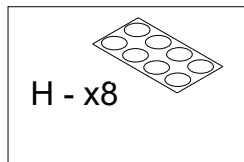
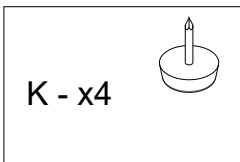
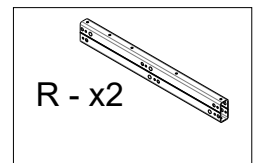
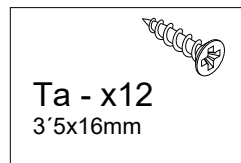
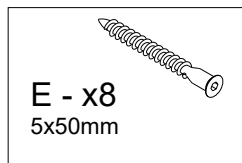
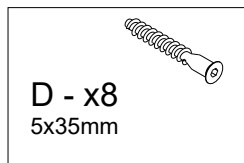
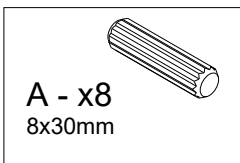
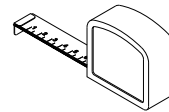
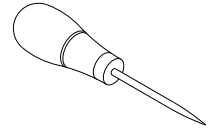
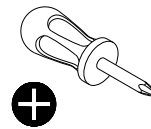
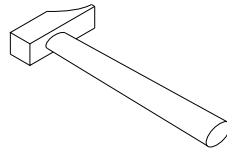
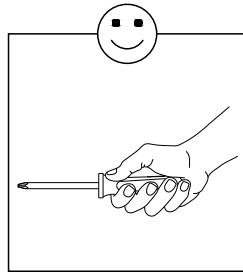
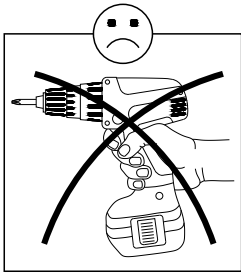
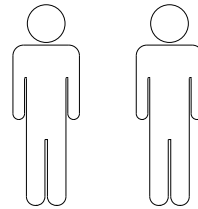
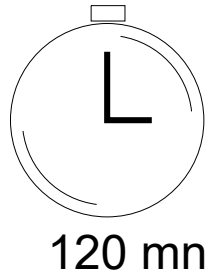
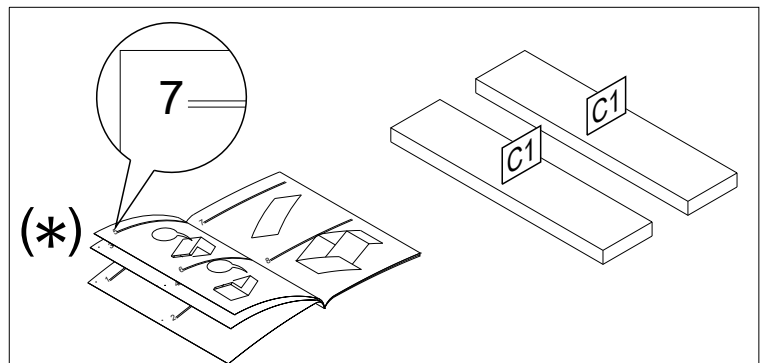
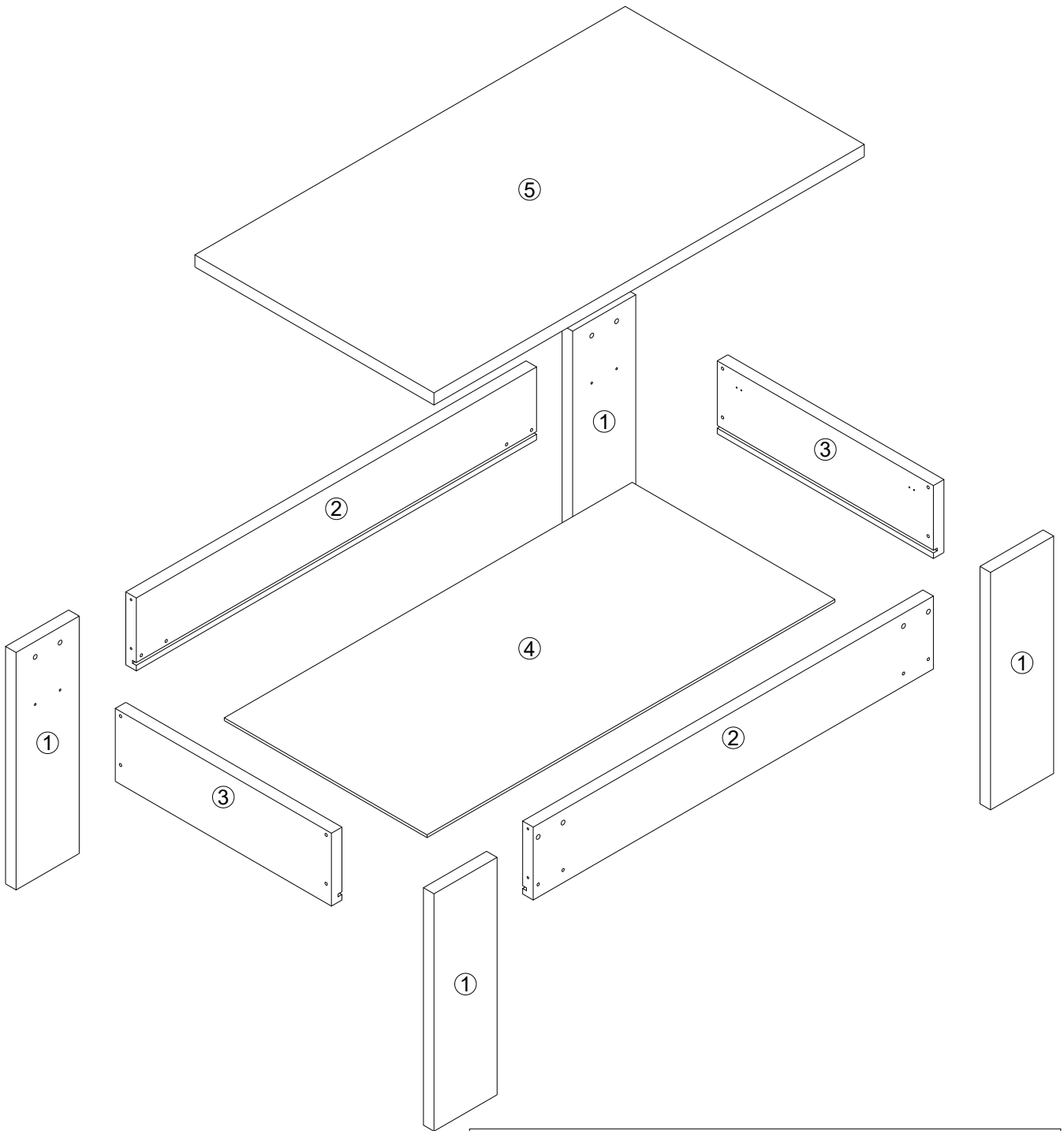


MESA ELEVABLE LUX

Instructions de montage
Instrucciones de montaje
Assembly instructions

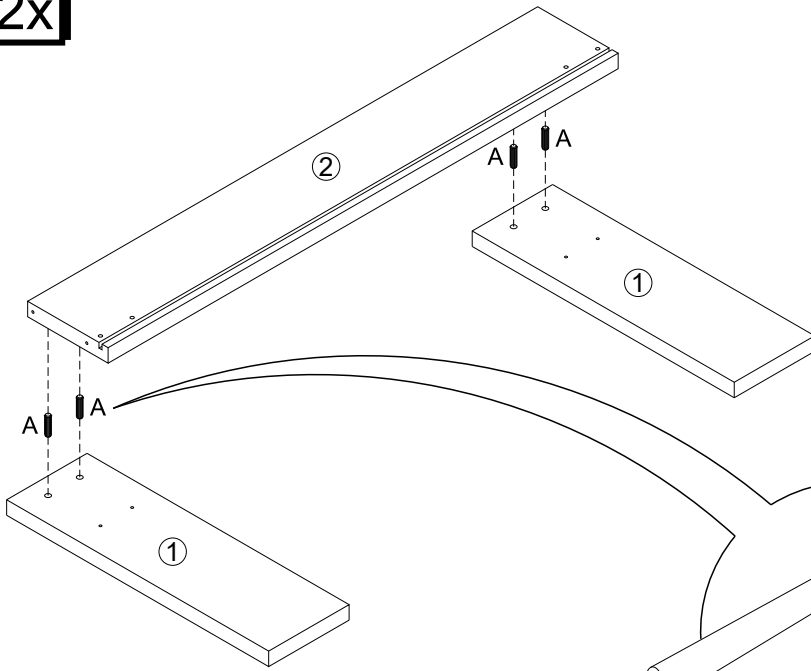




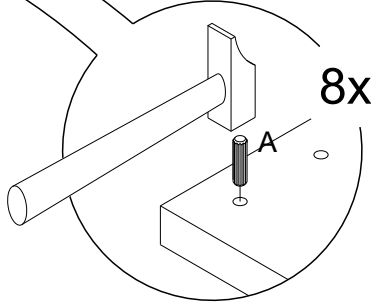


1

2x

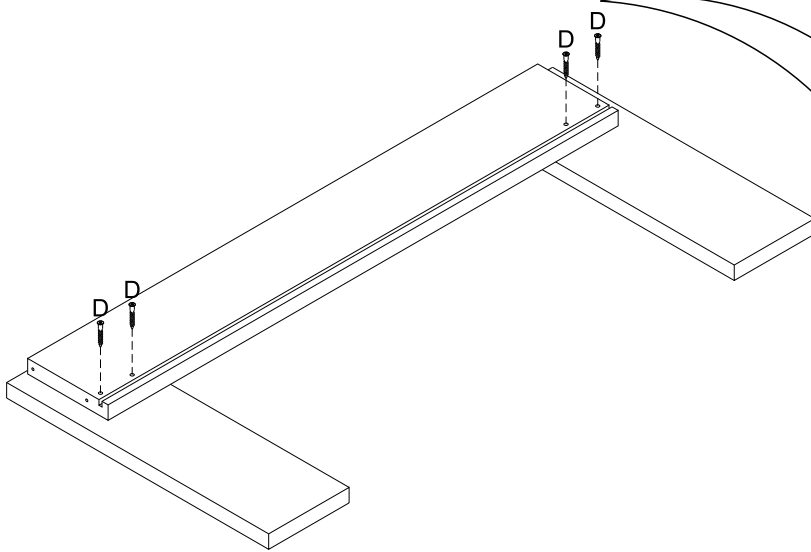


A - x8
8x30mm

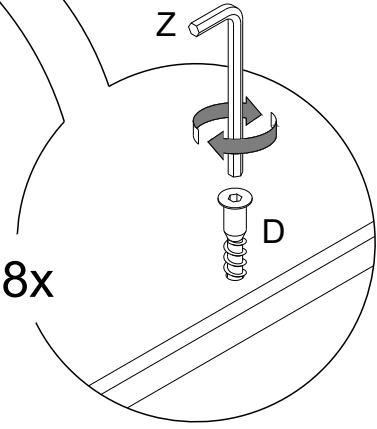


2

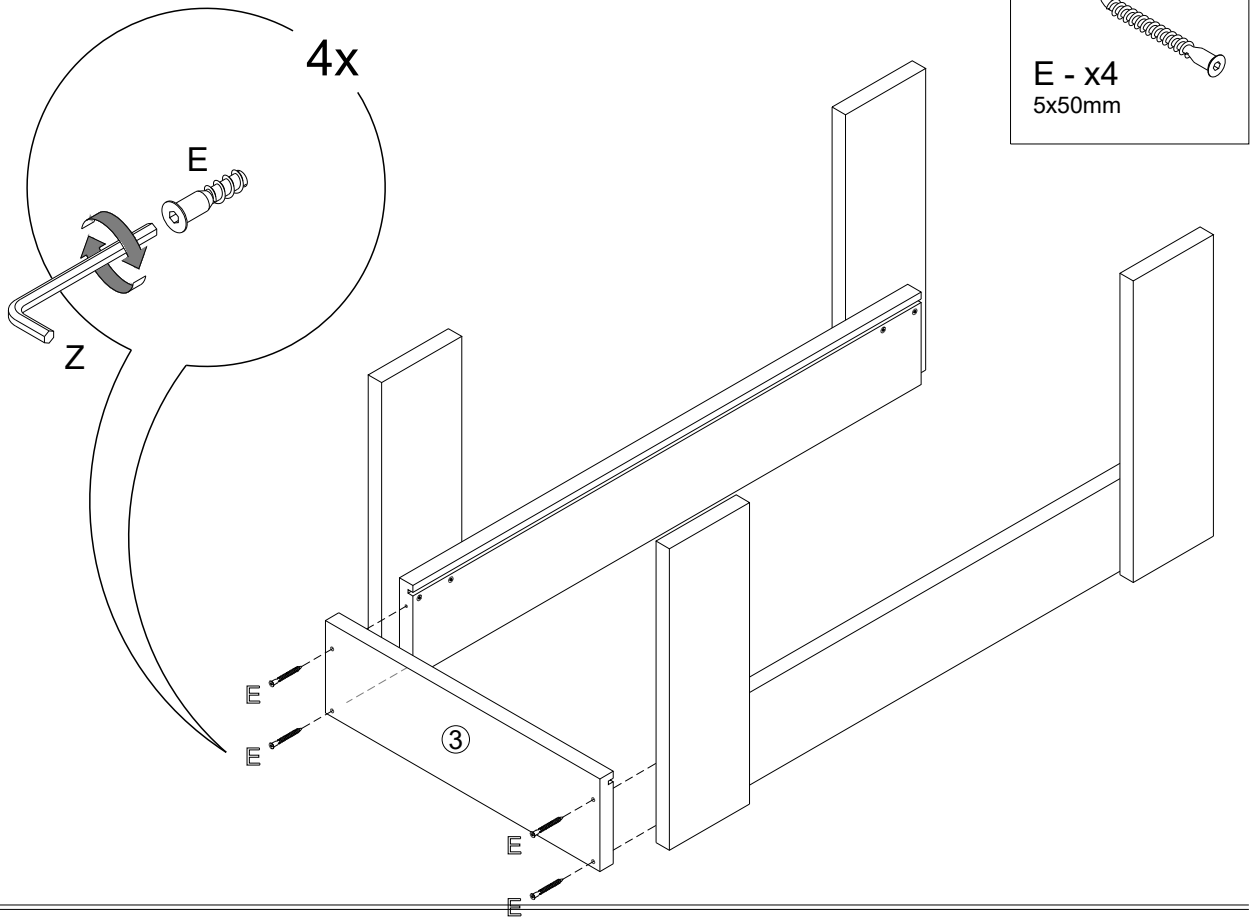
2x



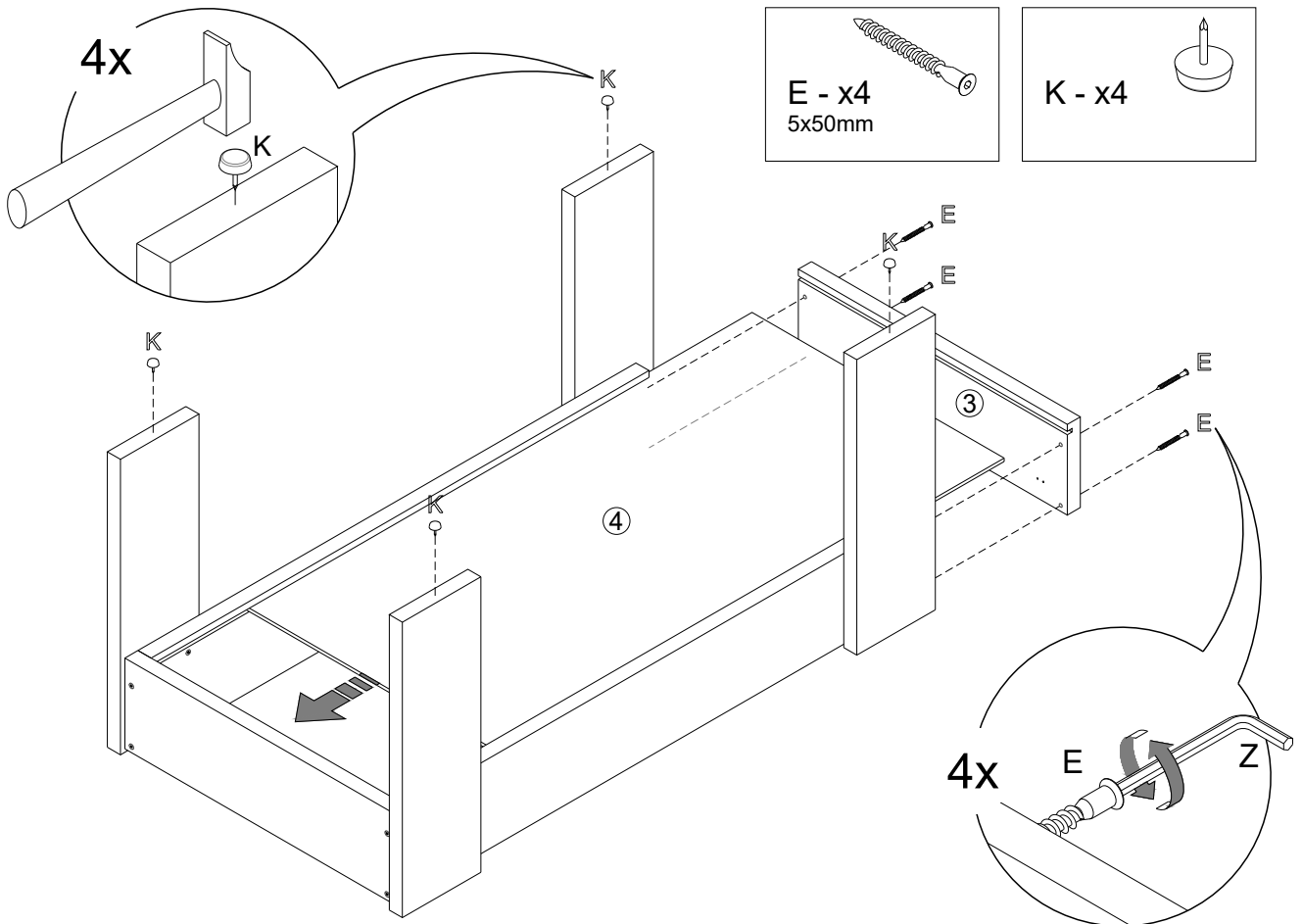
D - x8
5x35mm



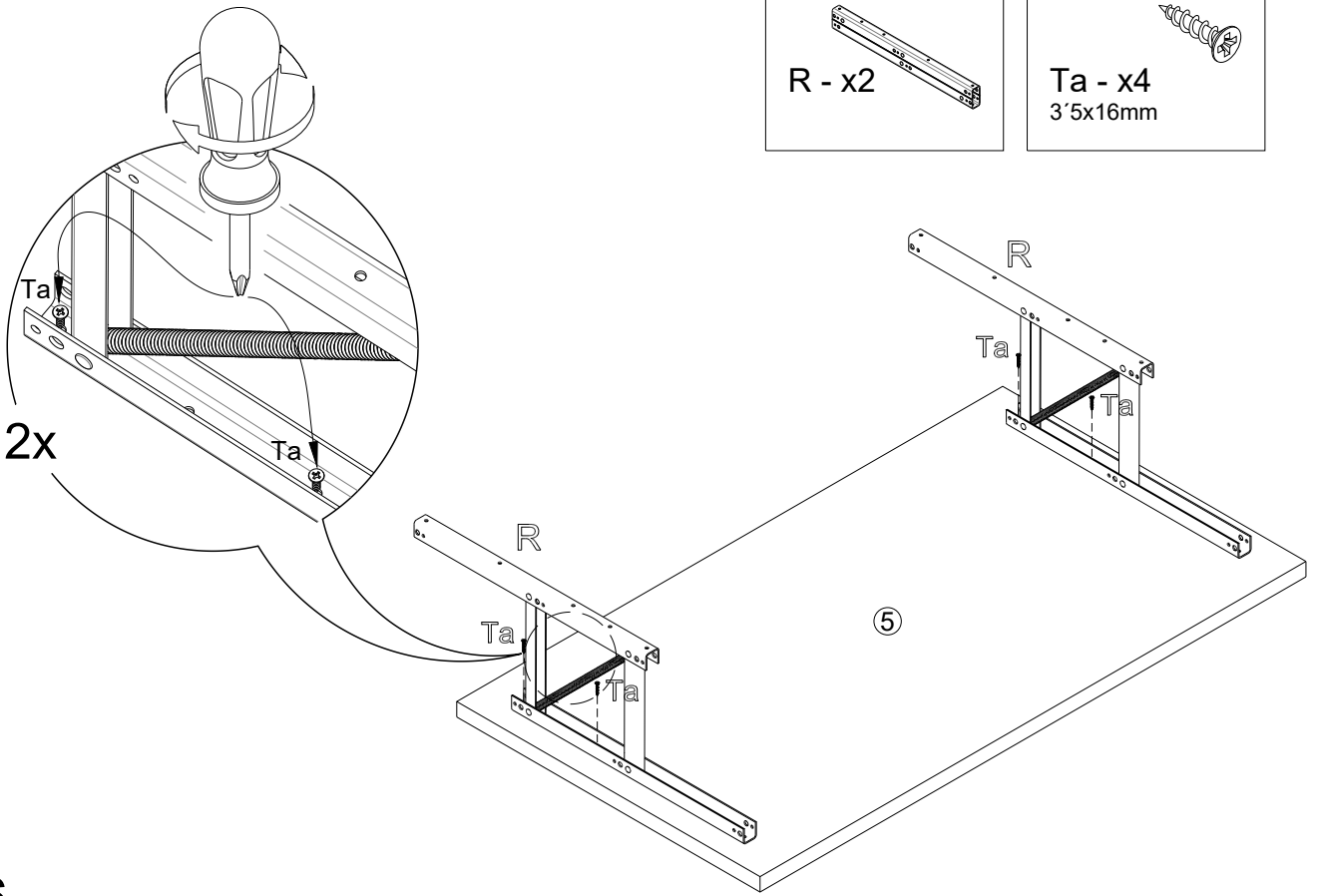
3



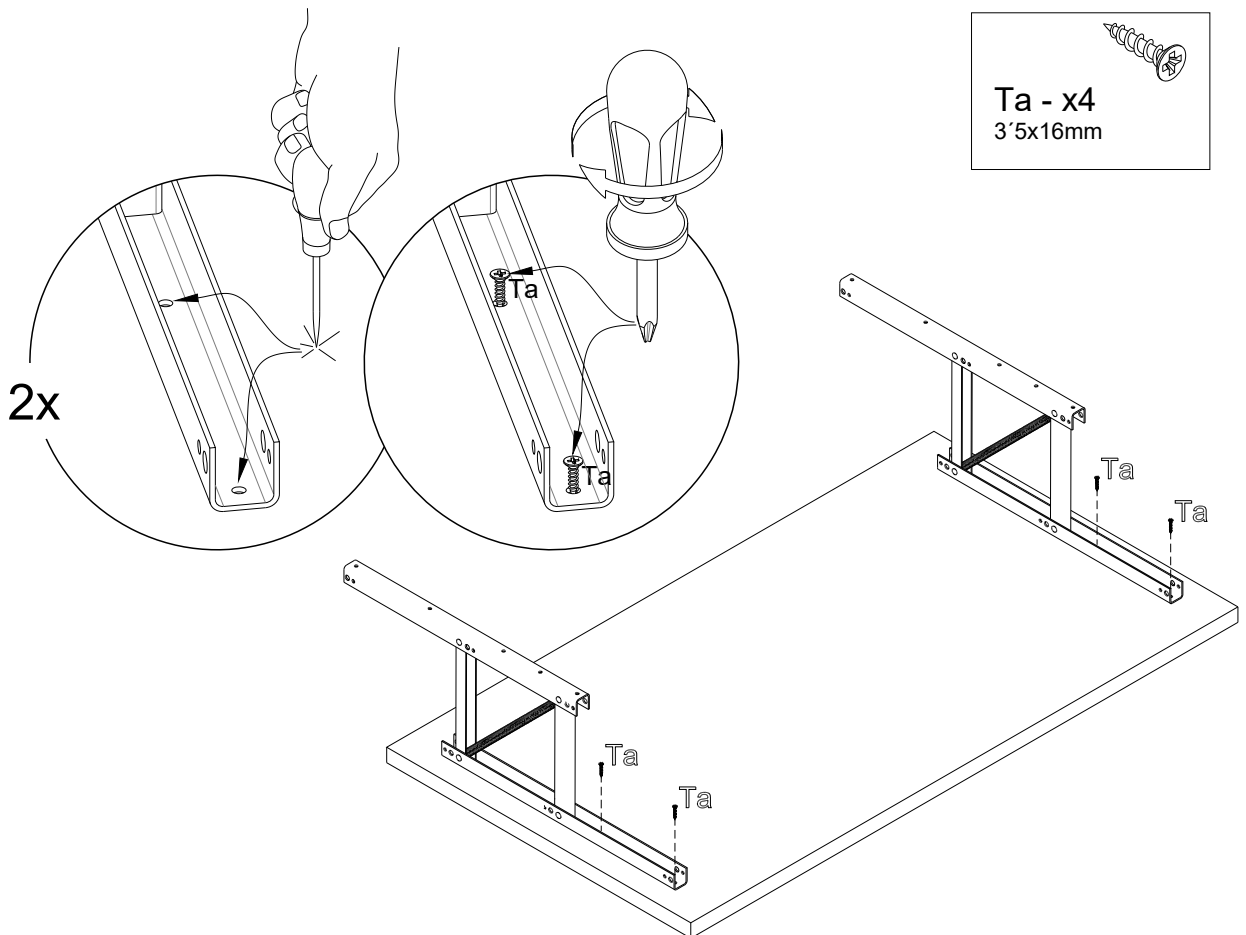
4



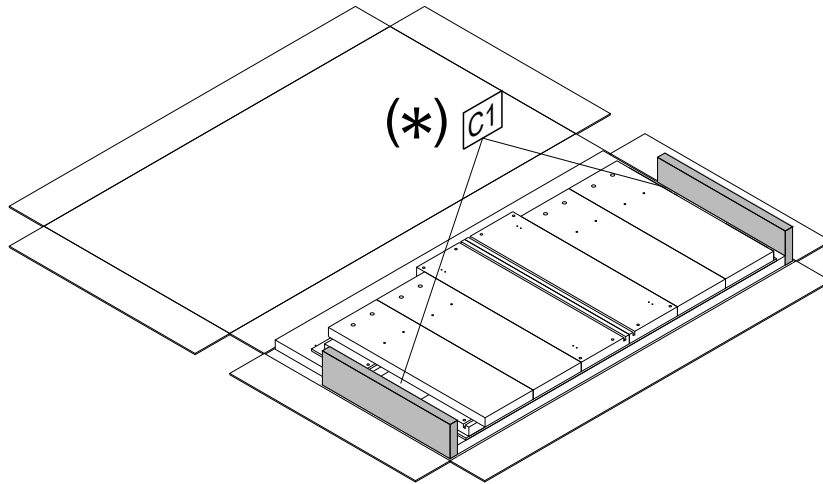
5



6



7



Las piezas C1 son de corcho blanco (poliestireno expandido) son auxiliares de montaje, no son piezas como tal, que vienen en la caja de protección de las tablas, sirven para poder montar mas cómodamente los herrajes.

